

Tabla de comparación de bomba de condensado

Característica	MARS	Comp. 1	Comp. 2	Comp. 3
Levantamiento de 24 pies	✓			
Válvula de retención de rápida liberación y limpieza	✓			
Construcción de motor de cojinete de bolas	✓			
Motor de 1/25 H.P.	✓			
Protección contra la corrosión del metalizado del motor	✓			
Motor elevado e interruptores	✓			
Pata de goma de absorción de vibración	✓	✓	○	
Montaje lateral integrado	✓	✓	✓	✓
Interruptor de seguridad estándar	✓	✓		
Flotador sólido	✓		✓	✓
Puntaje	10	3	2	2

*Nota ○ = Opcional en algunos modelos

Tabla de comparación de rendimiento de la bomba en galones por hora

Levantamiento de pata	1	5	10	15	20	24
MARS	125	98	74	70	43	7
Comp. 1	84	75	60	42	10	0
Comp. 2	117	98	70	58	11	0
Comp. 3	105	95	73	36	0	0

Bomba de 24'



Bomba de 22' de bajo perfil



Bomba de 16'



MARS

La bomba más potente

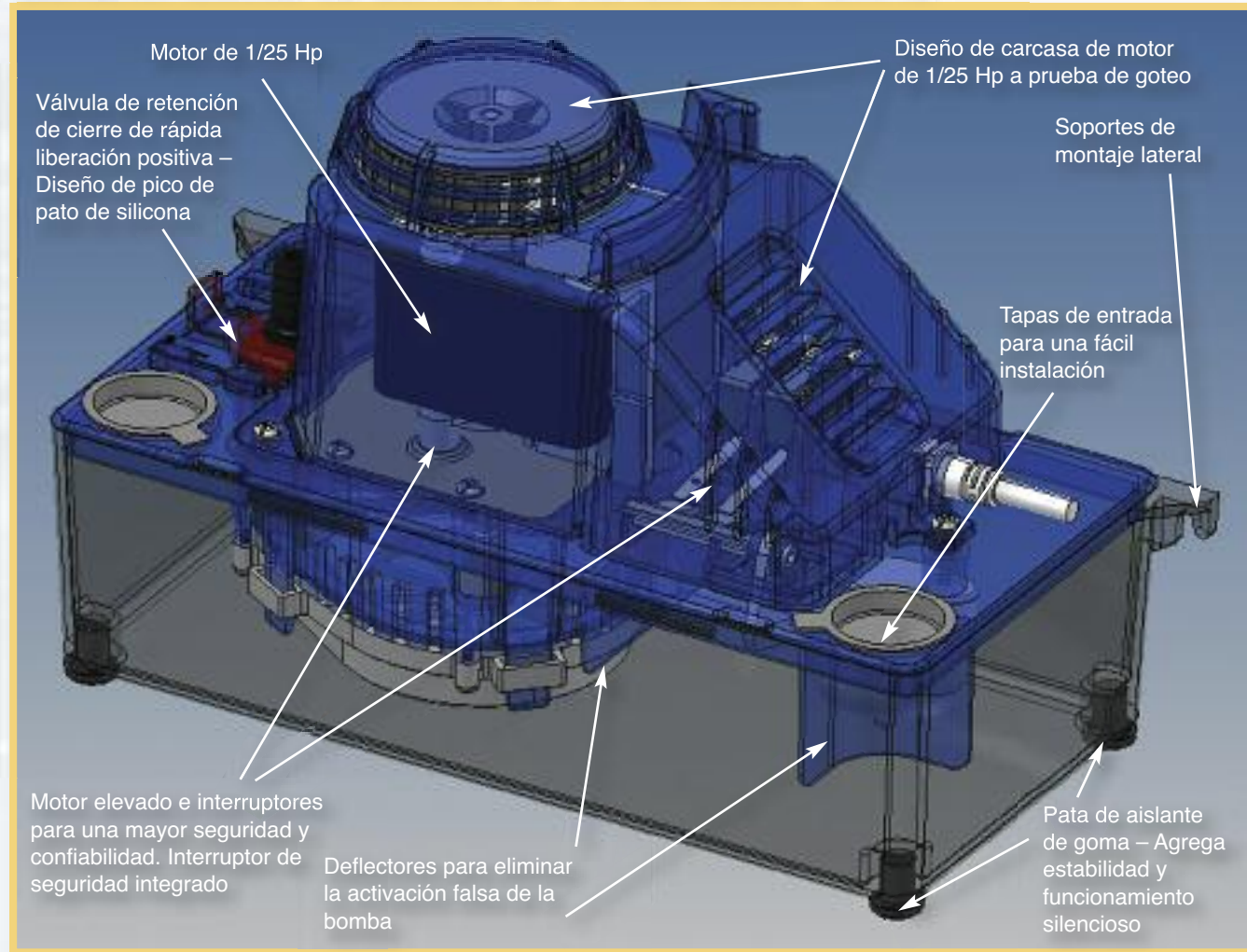


- Levantamiento de 24'
- Válvula de retención de "limpieza rápida"

Características de bomba de condensado MARS

Características:

- ❑ **Carcasa plástica ABS** –
 - Uno de los plásticos más duraderos disponibles.
- ❑ **Componentes de acero inoxidable** –
 - Resistente al óxido y la corrosión
- ❑ **Motor de 1/25 HP – Construcción de cojinete de bolas**
 - Funcionamiento silencioso con una vida del motor que supera en 10 veces la de bombas existentes
 - Motor con protección térmica
- ❑ **Estándar. – Interruptor de seguridad de rebose**
 - Reduce daños potenciales ocasionados por el agua
 - De fácil reconfiguración de contactos NC a NO
- ❑ **Integrado-Soportes de montaje lateral**
 - Sin herrajes ni soportes que se pierdan
- ❑ **Válvula de retención – Liberación rápida – Cierre positivo**
 - Sin herramientas – válvula de retención de limpieza rápida
 - No es necesario remover la línea de desagüe de condensado durante la limpieza
 - Diseño de pico de pato de silicona para larga duración. Resistente al atascamiento
- ❑ **Carcasa a prueba de goteo**
 - Evita que el agua y los desechos ingresen a la carcasa del motor
- ❑ **Construcción de flotador sólido con separador**
 - Elimina el deterioro y el mal funcionamiento del flotador
- ❑ **Carcasa de motor reversible**
 - Acelera la instalación y elimina la necesidad de cambiar la configuración de la tubería



Levantamiento	MARS #	Descripción
Levantamiento de 24'	21780	115 V, 60 Hz, 0.91 amps, 71 vatios, cable de 6', válvula de retención de 3/8", interruptor de seguridad, depósito mediano
	21781	115 V, 60 Hz, 0.91 amps, 71 vatios, cable de 6', válvula de retención de 3/8", interruptor de seguridad, tubería de 20', depósito mediano
	21782	230 V, 60 Hz, 0.6 amps, 75 vatios, cable de 6', válvula de retención de 3/8", interruptor de seguridad, depósito mediano
	21783	230 V, 60 Hz, 0.6 amps, 75 vatios, cable de 6', válvula de retención de 3/8", interruptor de seguridad, tubería de 20', depósito mediano
Levantamiento de 24'	21784	Perfil bajo 115 V, 60 Hz, perfil bajo, levantamiento de 22', válvula de retención de 3/8", interruptor de seguridad
	21785	Perfil bajo 230 V, 60 Hz, perfil bajo, levantamiento de 22', válvula de retención de 3/8", interruptor de seguridad
Levantamiento de 16'	21786	115 V, 60 Hz, levantamiento de 16', válvula de retención de 3/8", interruptor de seguridad, depósito mediano
	21787	Juego de repuestos de válvula de retención



Nota: temperatura máxima del agua 130°F para calderas de gas condensante